

Carrello fisso

LAVAAL
International

Carrello fisso in alluminio ad una ruota con cuscinetto.
Portata di 1 carrello Kg 50.



Fixed rail

Aluminium fixed rail with one wheel with bearing.
Capacity of one rail Kg 50.

art. **06460.00.00**



- scatola da 50 pezzi
- box with 50 units

Adattabilità ai sistemi *Adaptability to the systems*

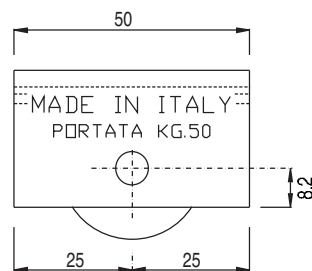
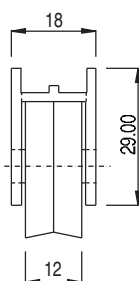
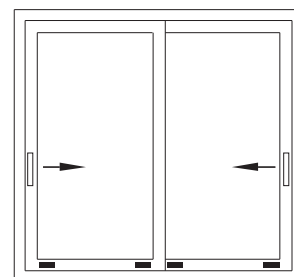
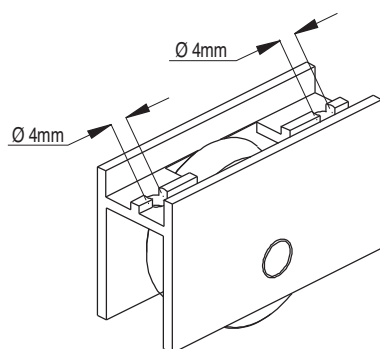
> GULF EXTRUSION

105 mm series
125 mm series

Montana series (thermal break)

> AL JABER EXTRUSION

92 mm sliding series
135 mm sliding series



Carrello fisso

Carrello fisso in alluminio a due ruote con cuscinetto.
Portata di 1 carrello Kg 100.



Fixed rail

Aluminium fixed rail with two wheels with bearing.
Capacity of one rail Kg 100.

art. **20570.00.00**

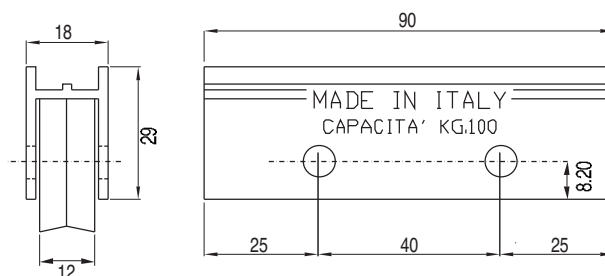
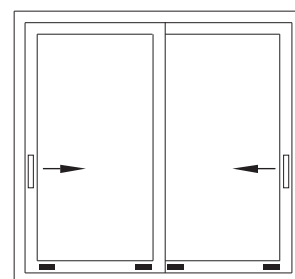
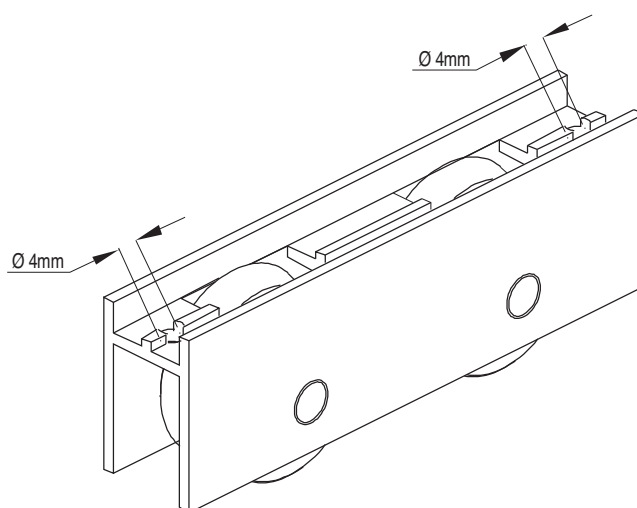


- scatola da 25 pezzi
- box with 25 units

Adattabilità ai sistemi *Adaptability to the systems*

> **GULF EXTRUSION**
105 mm series
125 mm series
Montana series (thermal break)

> **AL JABER EXTRUSION**
92 mm sliding series
135 mm sliding series



Maniglia laterale "Level Plan"

Maniglia ad incasso per chiusure laterali nei serramenti scorrevoli. Differisce dal modello Level nella parte della leva di comando. Quest'ultima ora è completamente piana ed in linea con il corpo della maniglia.

Il corpo è in alluminio, la leva di comando in zama verniciata i meccanismi di movimentazione sono in zama.

E' reversibile.

DOTAZIONI

- 2 viti autofilettanti TC 3,9 x 13
- 1 gancio in acciaio inox
- 1 riscontro in acciaio inox
- 1 riscontro in zama



"Level Plan" side handle

Flush-mounted handle for side-locks on sliding windows. This handle has a different control lever from the Level model. It is now completely flat and flush with the body of the handle. The body is aluminium, the control lever is in painted zamak while the mechanism are in zamak. It is reversible.

SUPPLIED PARTS

- 2 self-tapping hex head screws TC 3,9 x 13
- 1 stainless steel hook
- 1 stainless steel check plate
- 1 zamak check plate

art. **06480.00.37**



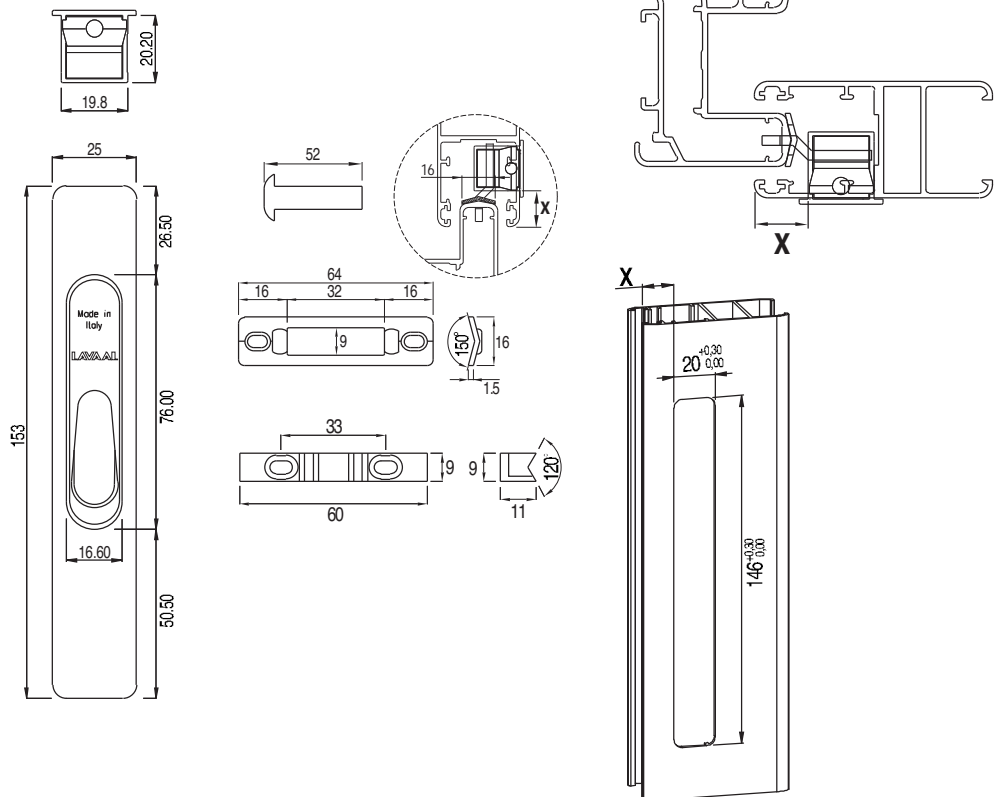
- scatola da 40 pezzi
- box with 40 units

Adattabilità ai sistemi Adaptability to the systems

> **GULF EXTRUSION** Size X (mm)
Montana series (thermal break) 26.7

> **ALUPCO**
AluPCo Therm 123 sliding (th.br) 17.0

> **BALEXCO**
BL 100 cold sliding series 26.7



Maniglia laterale ad incasso "Delta"

Maniglia ad incasso per chiusure laterali nei serramenti scorrevoli. La leva di comando va azionata in senso verticale sia in fase di apertura e sia di chiusura con indicazione rosso/verde. Il corpo è in alluminio estruso, la leva di comando e i meccanismi di movimentazione interni in zama, viti di fissaggio in acciaio inox 304 (2 viti TB M5x10).

È reversibile e il suo fissaggio è rapido e sicuro.



DOTAZIONI

- 2 grani 5MAX8
- 1 tappo copriforo

"Delta" recessed handle for sliding doors

Flush-mounted handle for side-locks on sliding windows and doors. The control lever is operated in a vertical direction both during opening and closing with red/green. The body and the control lever are made from aluminium while the mechanisms are made from zamak, stainless steel screws (2 screws TB M5 x 10).

It is reversible and this application on the window is quick and secure.

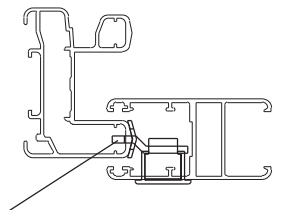
SUPPLIED PARTS

- 2 grub screws 5MAX8
- 1 cover plug

art. **22000.00.00**

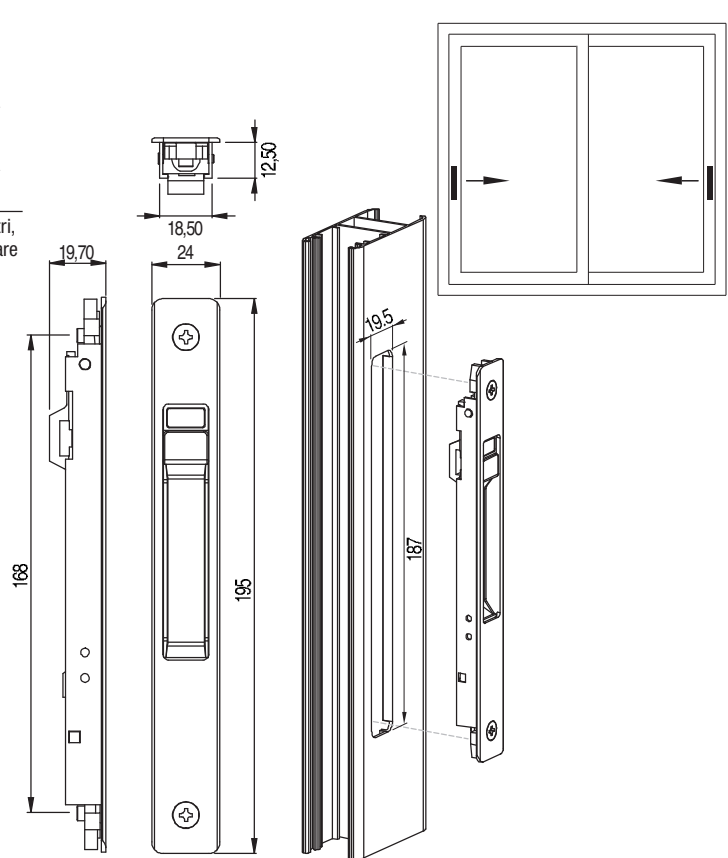


- 20 pezzi / 20 units
- 10 pezzi finiture speciali (oro e inox ossidati) / 10 units special finishes (gold and oxidized steel)



Le varie tipologie di ganci e riscontri, sono combinati in articoli da ordinare in funzione del sistema utilizzato (vedi tabella applicativa).

The various types of hooks and strikers are combined in items code to order according to the system (see application table).



Maniglia laterale ad incasso "Delta"

Maniglia ad incasso per chiusure laterali nei serramenti scorrevoli. La leva di comando va azionata in senso verticale sia in fase di apertura e sia di chiusura con indicazione rosso/verde. Il corpo è in alluminio estruso, la leva di comando e i meccanismi di movimentazione interni in zama, viti di fissaggio in acciaio inox 304 (2 viti TB M5x10).

È reversibile e il suo fissaggio è rapido e sicuro.



LAVAAAL
International

DOTAZIONI

2 grani 5MAX8
1 tappo copriforo

"Delta" recessed handle for sliding doors

Flush-mounted handle for side-locks on sliding windows and doors. The control lever is operated in a vertical direction both during opening and closing with red/green.

The body and the control lever are made from aluminium while the mechanisms are made from zamak, stainless steel screws (2 screws TB M5 x 10).

It is reversible and this application on the window is quick and secure.

SUPPLIED PARTS

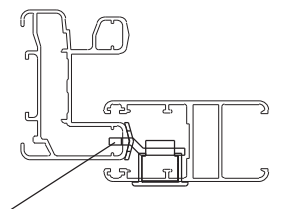
2 grub screws 5MAX8
1 cover plug

art. **22010.00.00**



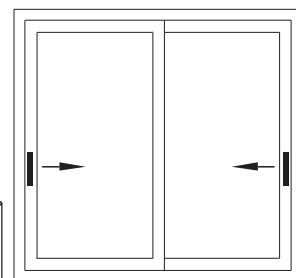
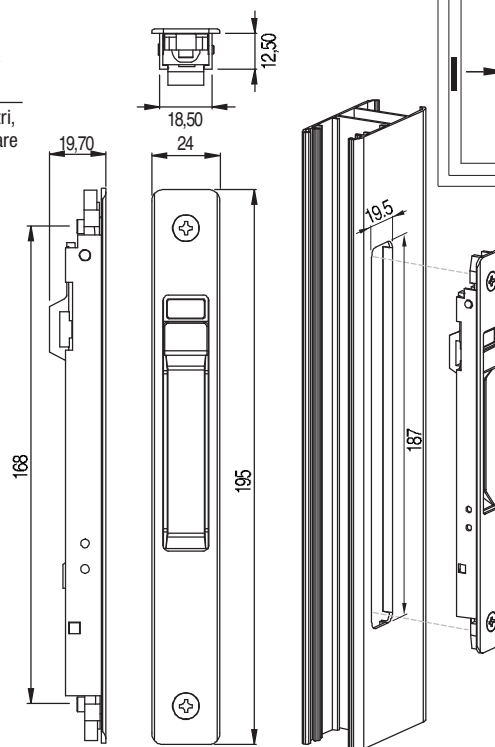
- 20 pezzi / 20 units

- 10 pezzi finiture speciali (oro e inox ossidati) / 10 units special finishes (gold and oxidized steel)



Le varie tipologie di ganci e riscontri, sono combinati in articoli da ordinare in funzione del sistema utilizzato (vedi tabella applicativa).

The various types of hooks and strikers are combined in items code to order according to the system (see application table).



Maniglia laterale "Delta duplex" con vaschetta

Maniglia ad incasso per chiusure laterali nei serramenti scorrevoli abbinata con vaschetta esterna di trascinamento. La leva di comando va azionata in senso verticale sia in fase di apertura e sia di chiusura con indicazione rosso/verde. Il corpo è in alluminio estruso, la leva di comando e i meccanismi di movimentazione interni in zama.

È reversibile e il suo fissaggio è rapido e sicuro.



DOTAZIONI

- 2 grani 5MAx8
- 1 tappo copriforo
- 2 viti TSB 5MAx20 inox
- 2 viti TSB 5MAx35 inox

"Delta duplex" recessed handle with external pull chamber

Flush-mounted handle for side-locks on sliding windows and doors coupled with external pull chamber. The control lever is operated in a vertical direction both during opening and closing with red/green. The body and the control lever are made from

aluminium while the mechanisms are made from zamak, stainless steel screws (2 screws TB M5 x 20+2 screws TB M5 x 35). It is reversible and its application on the window is quick and secure.

SUPPLIED PARTS

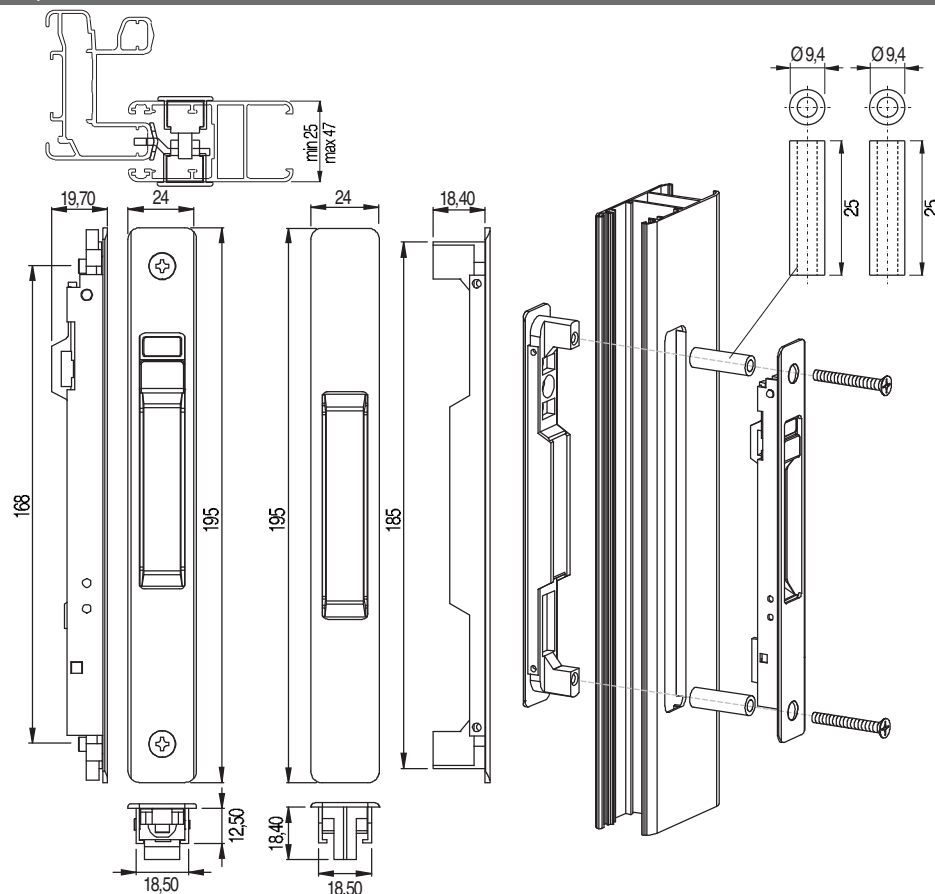
- 2 grub screws 5MAx8
- 1 cover plug
- 2 TSB 5MAx20 stainless/steel screws
- 2 TSB 5MAx35 stainless/steel screws

art. **22020.00.00**



- 10 pezzi / 10 units

- 5 pezzi finiture speciali (oro e inox ossidati) / 5 units special finishes (gold and oxidized steel)



Maniglia laterale ad incasso "DeltaKey duplex" con vaschetta

Maniglia ad incasso per chiusure laterali nei serramenti scorrevoli munita di cilindro di sicurezza (unica cifratura) abbinata con vaschetta esterna di trascinamento. La leva di comando va azionata in senso verticale sia in fase di apertura e sia di chiusura con indicazione rosso/verde. Il corpo è in alluminio estruso, la leva di comando e i meccanismi di movimentazione interni in

zama, viti in acciaio inox. È reversibile e il suo fissaggio è rapido e sicuro.



DOTAZIONI

2 grani 5MAx8
1 tappo copriforo
2 viti TSB 5MAx20 inox
2 viti TSB 5MAx35 inox

"DeltaKey duplex" recessed handle for sliding doors

Flush-mounted handle for side-locks on sliding windows and doors fitted with a cylinder lock (with own key) coupled with external pull chamber. The control lever is operated in a vertical direction both during opening and closing with red/green.

The body and the control lever are made from aluminium while the mechanisms are made from zamak, stainless steel screws. It is reversible and this application on the window is quick and secure.

SUPPLIED PARTS

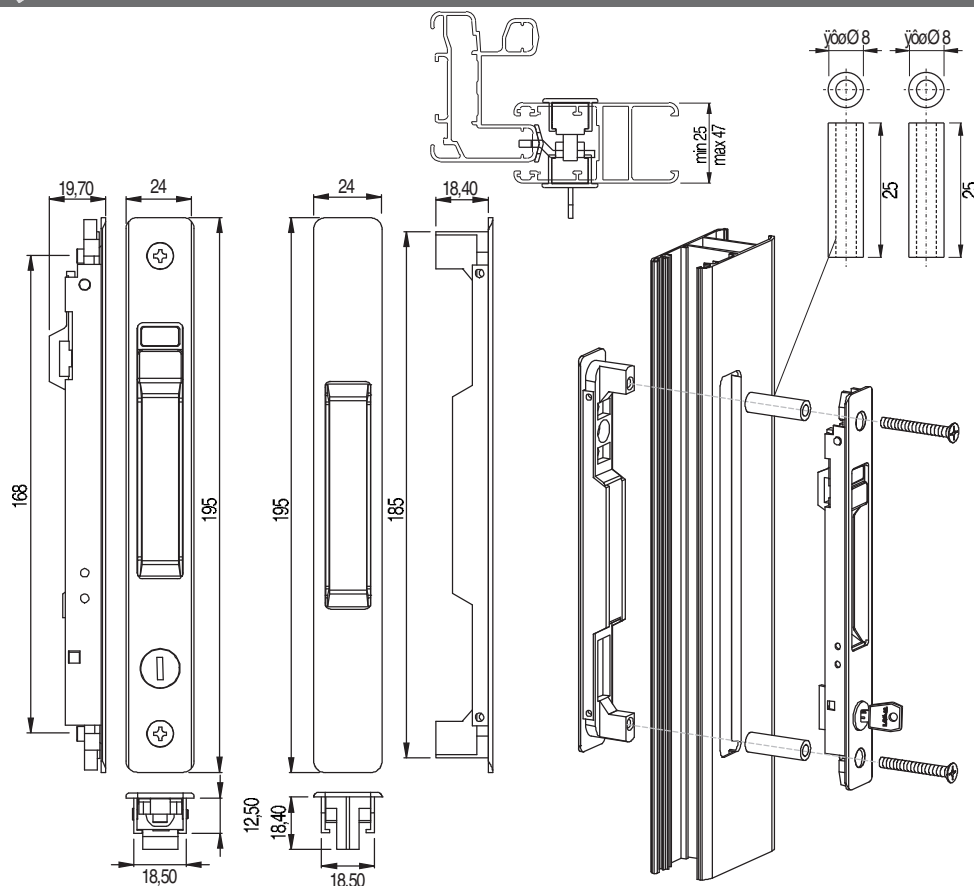
2 grub screws 5MAx8
1 cover plug
2 TSB 5MAx20 stainless/steel screws
2 TSB 5MAx35 stainless/steel screws

art. **22030.00.00**



- 10 pezzi / 10 units

- 5 pezzi finiture speciali (oro e inox ossidati) / 5 units special finishes (gold and oxidized steel)



Maniglia di trascinamento "Deltapull" mm 168

Maniglia di trascinamento in alluminio da applicare su porte finestre scorrevoli. Può essere montata in abbinamento con le maniglie incassate serie "Delta".



"Deltapull" handle mm 168

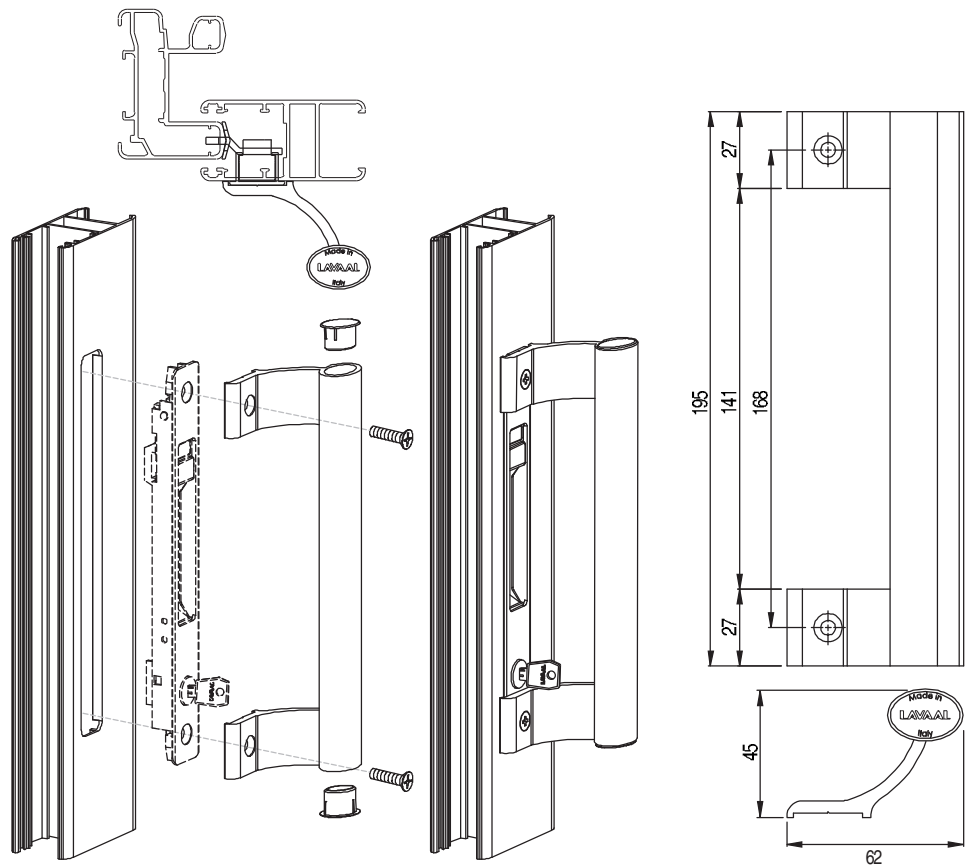
Aluminium pull handle to be applied on sliding windows/doors can be mounted in combination with recessed handles "Delta".

art. **22040.00.00**



- 20 pezzi / 20 units

- 10 pezzi finiture speciali (oro e inox ossidati) / 10 units special finishes (gold and oxidized steel)



Maniglia laterale automatica "Delta"

LAVAAL
International

Maniglia ad incasso per chiusure laterali nei serramenti scorrevoli.

La leva di comando è automatica azionata da una molla di ritorno. Il corpo in alluminio estruso, la leva di comando e i meccanismi di movimentazione interni in zama, viti di fissaggio in acciaio inox 304 (2 viti TB M5x10). E' reversibile e il suo fissaggio è rapido e sicuro.

DOTAZIONI

2 grani 5MAx8
1 tappo copriforo



"Delta" recessed automatically handle for sliding doors

Flush-mounted handle for side-locks on sliding windows and doors. The control lever is operated in automatically way driven by a return spring. The body and the control lever are made from aluminium while the mechanisms are made from

zamak, stainless steel screws (2 screws TB M5 x 10).

It is reversible and this application on the window is quick and secure.

SUPPLIED PARTS

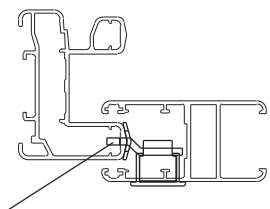
2 grub screws 5MAx8
1 cover plug

art. **22080.00.00**



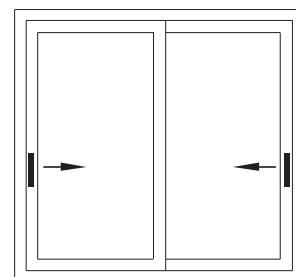
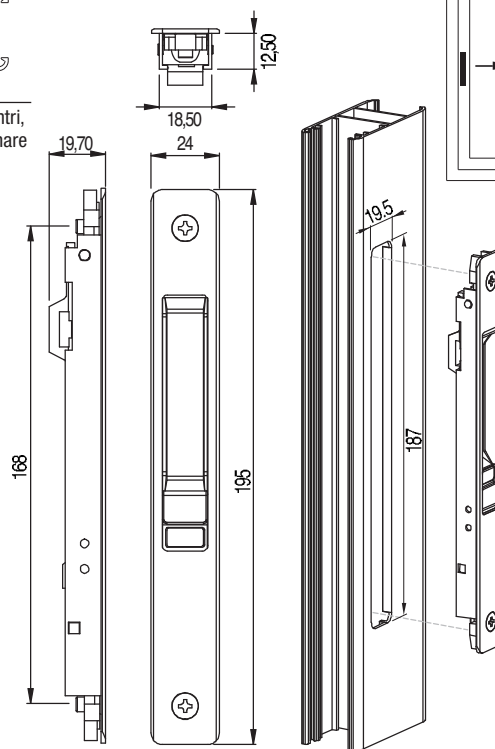
- 20 pezzi / 20 units

- 10 pezzi finiture speciali (oro e inox ossidati) / 10 units special finishes (gold and oxidized steel)



Le varie tipologie di ganci e riscontri, sono combinati in articoli da ordinare in funzione del sistema utilizzato (vedi tabella applicativa).

The various types of hooks and strikers are combined in items code to order according to the system (see application table).



Maniglia ad incasso per chiusure laterali "agilmini"

Gli ingombri contenuti della maniglia, permettono il montaggio anche su profili estremamente piccoli e il sistema rapido e semplice di fissaggio ne permette l'applicazione su lavorazioni rettangolari o rotonde. La maniglia **agilmini** viene confezionata e fornita con combinazione ritorno automatico.



"agilmini" built-in handles for side closing

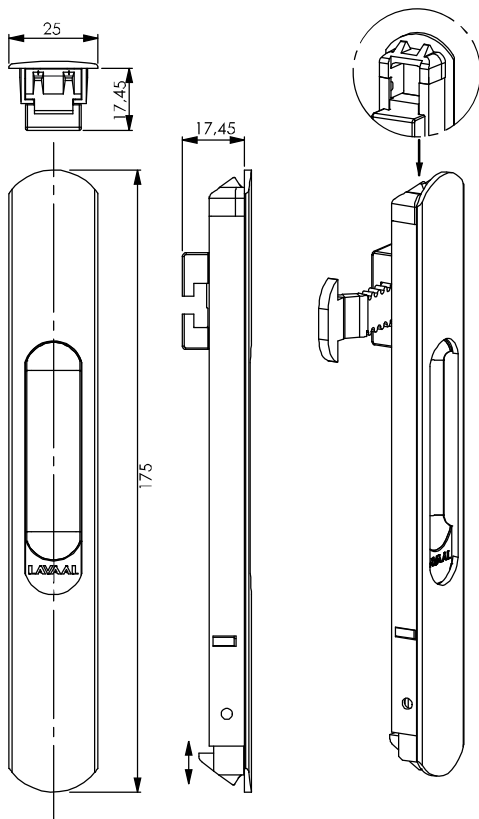
The small overall dimensions of the handle also allow it to be assembled on extremely small profiles, and the quick and easy assembly allows application on rectangular or round processes.

Agilmini handles are packaged and supplied with an automatic return combination.

art. **23100.00.00**

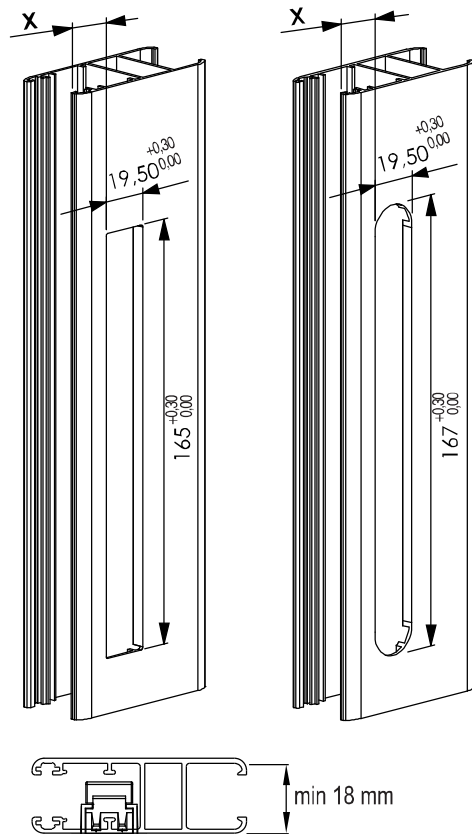


- scatola da 20 pezzi
- box with 20 units



LAVORAZIONE PROFILO
quota X variabile in
funzione del sistema

PROFILE PROCESSING
dimension varies in
relation to the system



Maniglia ad incasso per chiusure laterali "agil"

Sicurezza e resistenza sono alla base del progetto della nuova maniglia **agil**, il dispositivo antieffrazione impedisce il movimento del gancio quando la maniglia è chiusa. Il gancio regolabile è in acciaio inox garantendo una forte resistenza. La maniglia **agil** viene confezionata e fornita con combinazione manuale, per la combinazione automatica, rimuovere la vite esagonale e inserire la molla in dotazione.



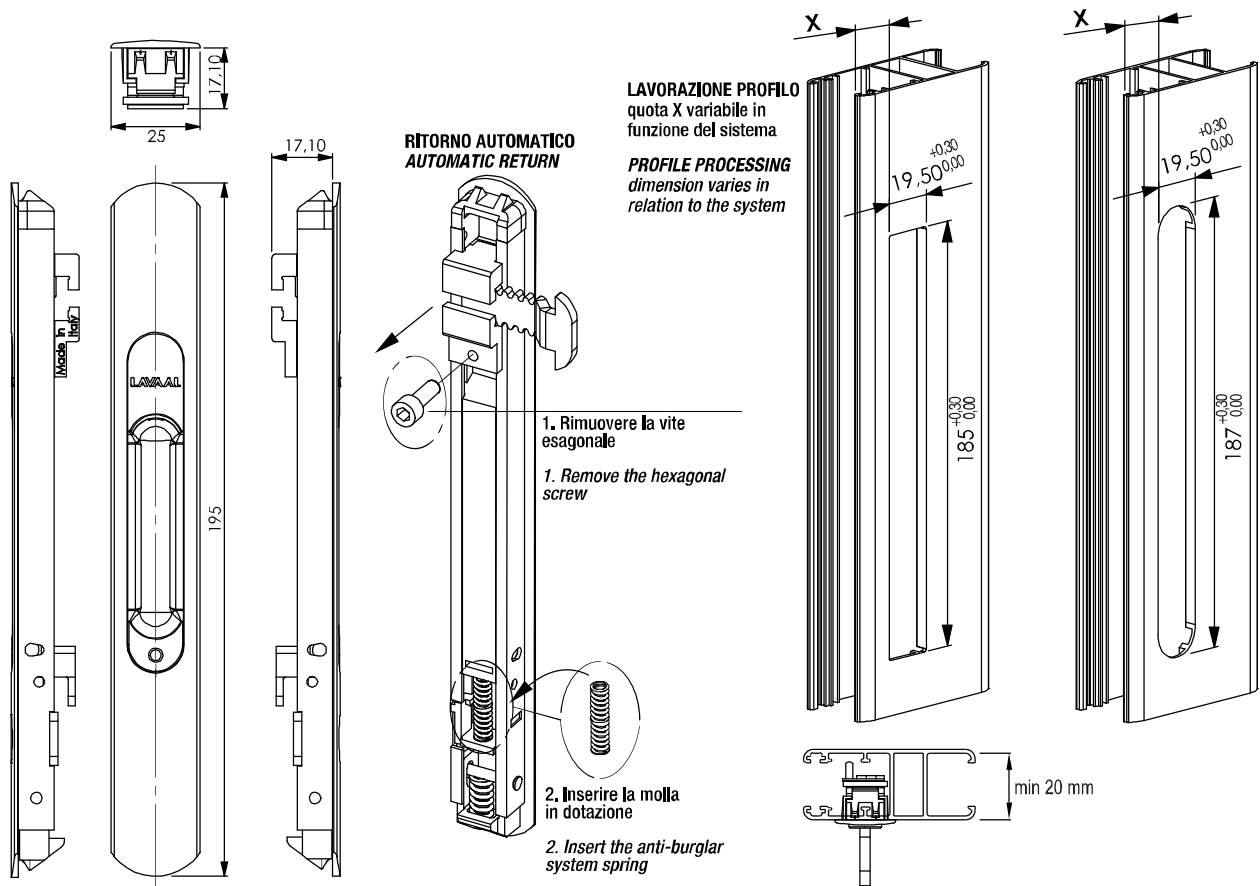
"agil" built-in handles for side closing

Safety and resistance are the basis of the design of the new handle; the anti-burglary device prevents movement of the hook when the handle is closed and the adjustable hook is made of stainless steel, ensuring strong resistance. **Agil** handles are packaged and supplied with manual closing-opening combination. For automatical combination, remove the hexagonal screw from the back side and insert the supplied spring.

art. **23110.00.00**



- scatola da 20 pezzi
- box with 20 units



Maniglia ad incasso per chiusure laterali "agilkey"

Agilkey risponde alla richiesta più diffusa da sempre: la sicurezza degli ambienti in cui si vive. Viene fornita con combinazione manuale e cilindro con chiave ad unica cifratura che impedisce l'apertura dell'anta. Tutte le peculiarità della gamma **agil** sono conservate nella versione Key, a partire dalle linee arrotondate e alla sua semplicità di montaggio al profilo senza utilizzo di viti.



"agilkey" built-in handles for side closing

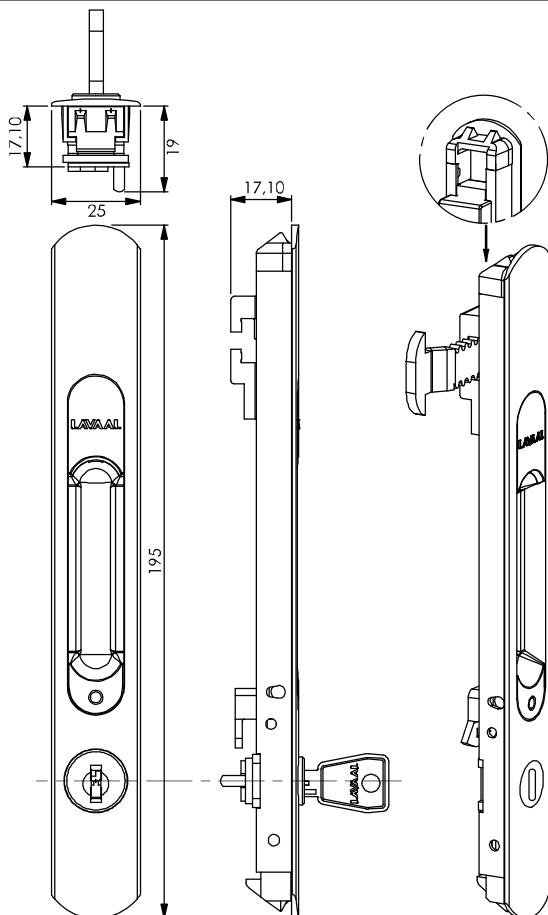
Agilkey has always satisfied the most common request : safety of our living environment,

It is supplied with a manual combination and cylinder key having a unique code, which prevents the panel from opening. All characteristics of the **agil** range are maintained in the Key version, from the rounded lines and its easy assembly to the profile without the use of screws.

art. **23120.00.00**

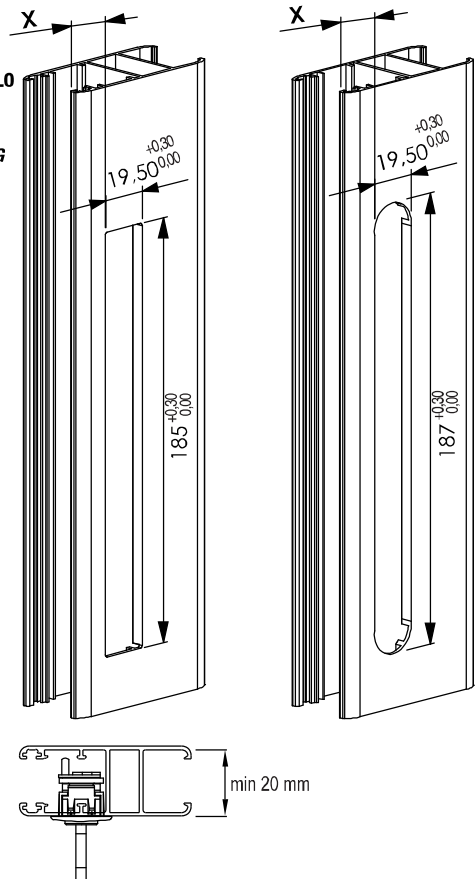


- scatola da 20 pezzi
- box with 20 units



LAVORAZIONE PROFILO
quota X variabile in
funzione del sistema

PROFILE PROCESSING
dimension varies in
relation to the system



Gancio e riscontro in acciaio inox maniglie per scorrevoli

Gancio e riscontro piegato in acciaio inox da applicare sulla maniglia incassata serie "Delta". Disponibili diverse tipologie di gancio in modo da coprire il maggior numero possibile di sistemi scorrevoli.



DOTAZIONI

2 viti autofilettanti 3,5 x 9,5 inox

Closing kit with keeper and hook in stainless steel for sliding handle

Closing kit with keeper and bended hook in stainless steel for Delta sliding handle. Available several hooks dimensions and models to cover the most possible number of sliding systems.

SUPPLIED PARTS

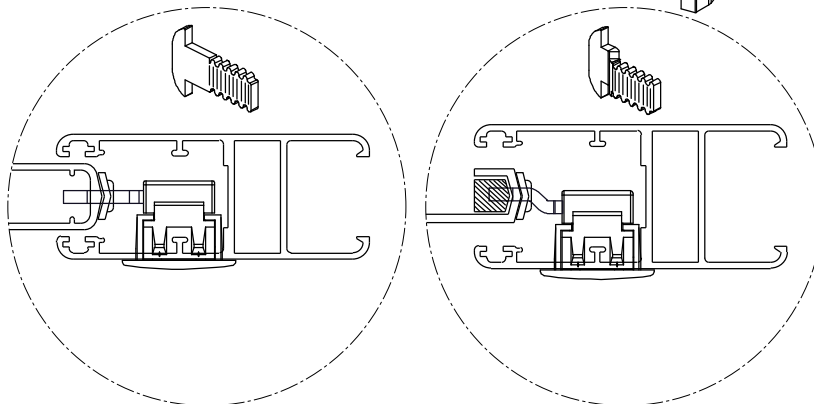
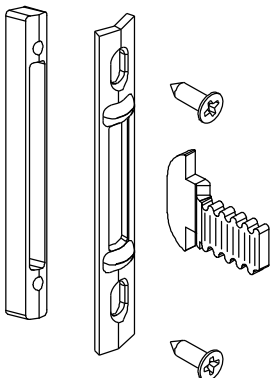
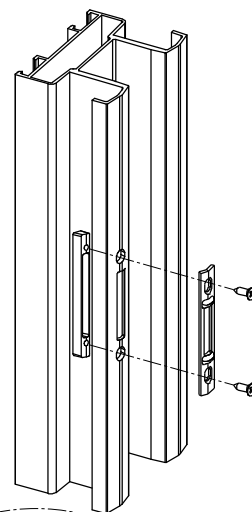
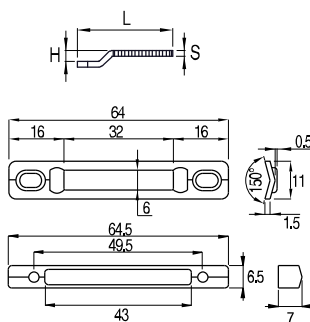
2 stainless-steel self threading screws 3,5 x 9,5

art. **22170.00.59**



- scatola da 40 pezzi
- box with 40 units

Cod.	L	H	S
22530.00.59	29.5	0	3
22520.00.59	28.5	1	3
22440.00.59	31	3	3
22180.00.59	33	4.5	3
22200.00.59	49	5.5	3
22170.00.59	31	7.5	3



Gancio e riscontro in acciaio inox maniglie per scorrevoli

Gancio e riscontro piegato in acciaio inox da applicare sulla maniglia incassata serie "Delta". Disponibili diverse tipologie di gancio in modo da coprire il maggior numero possibile di sistemi scorrevoli.



DOTAZIONI

2 viti autofilettanti 3,5 x 9,5 inox

Closing kit with keeper and hook in stainless steel for sliding handle

Closing kit with keeper and bended hook in stainless steel for Delta sliding handle. Available several hooks dimensions and models to cover the most possible number of sliding systems.

SUPPLIED PARTS

2 stainless-steel self threading screws 3,5 x 9,5

art. **22110.00.59**



- scatola da 40 pezzi
- box with 40 units

Cod.	L	H	S
22190.00.59	29,5	0	3
22420.00.59	28,5	1	3
22410.00.59	31	3	3
22110.00.59	33	4,5	3
22210.00.59	49	5,5	3
22430.00.59	31	7,5	3

