

## Doppia maniglia Flexipor per porte

Maniglia doppia per porte in alluminio pressofuso. La meccanica interna presetta uno speciale meccanismo con molle per il richiamo a 90 gradi della maniglia stessa.



### DOTAZIONI

4 viti autofilettanti TSC 4,8x16  
1 quadro mm 8x8x80

## Double handle for Flexipor doors

Double handle for die-cast aluminium doors. The handle has an internal spring-loaded mechanism for returning the handle to the upright, 90° position.

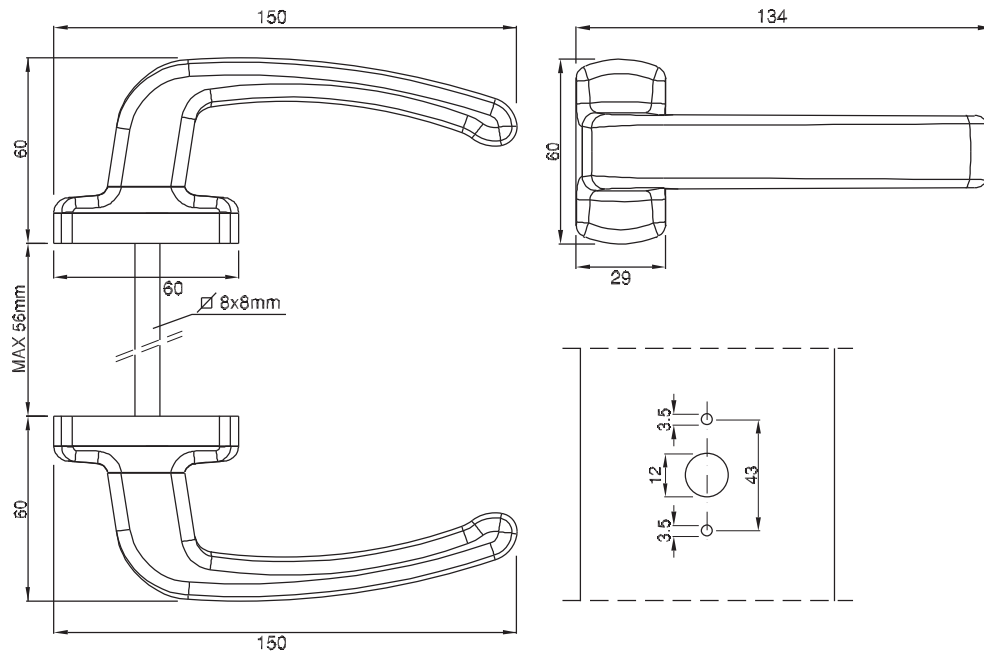
### SUPPLIED PARTS

4 self-tapping countersunk head screws TSC 4,8x16  
1 finger plate mm 8x8x80

art. **06400.00.00**



- 10 coppie / 10 pairs  
- 5 coppie finiture cromate / 5 pairs bright treated finishing



# Doppia maniglia Lunapor2 per porte

Maniglia doppia per porte in alluminio pressofuso. La meccanica interna preseta una speciale meccanismo con molle per il richiamo a 90 gradi della maniglia stessa.



**LAVAAL**  
International

## DOTAZIONI

4 viti autofilettanti TSC 4,8x16  
1 quadro mm 8x8x80

## Lunapor2 double handle for doors

Double handle for die-cast aluminium doors. The handle has an internal spring-loaded mechanism for returning the handle to the upright, 90° position.

## SUPPLIED PARTS

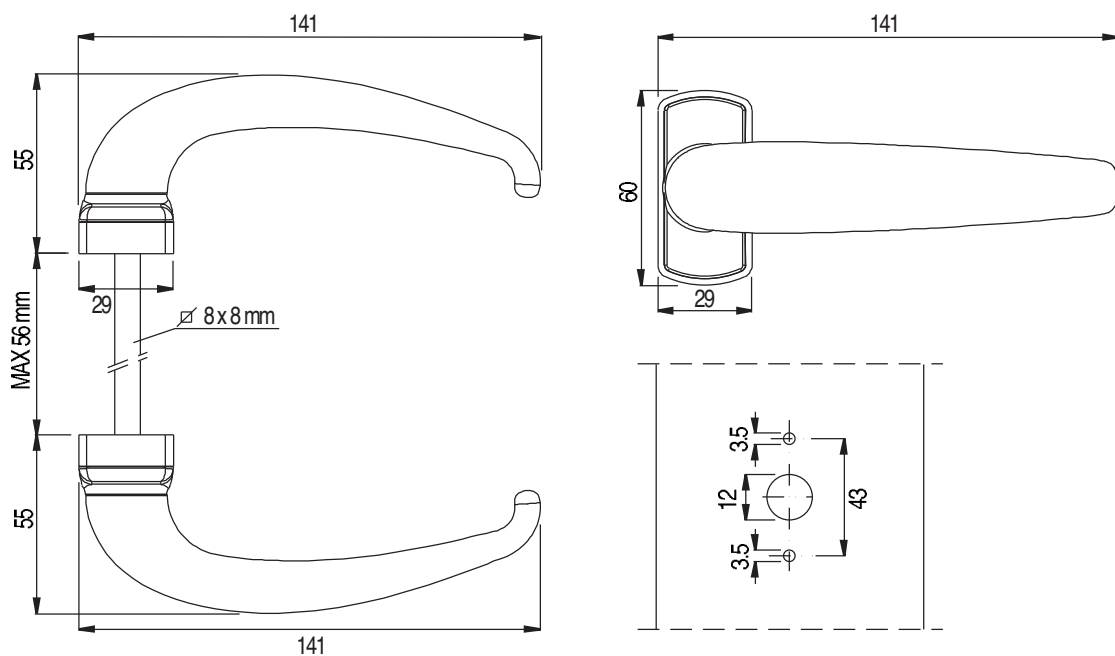
4 self-tapping countersunk head screws TSC 4,8x16  
1 finger plate mm 8x8x80

art. **21900.00.00**



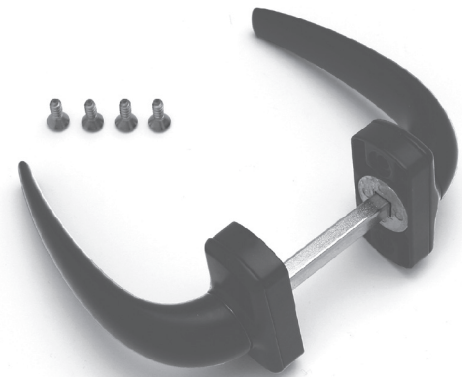
- 10 coppie / 10 pairs

- 5 coppie finiture cromate / 5 pairs bright treated finishing



## Doppia maniglia Lunapor per porte

Maniglia doppia per porte in alluminio pressofuso. La meccanica interna presetna uno speciale meccanismo con molle per il richiamo a 90 gradi della maniglia stessa.



### DOTAZIONI

4 viti autofilettanti TSC 4,8x16  
1 quadro mm 8x8x80

## Lunapor double handle for doors

Double handle for die-cast aluminium doors. The handle has an internal spring-loaded mechanism for returning the handle to the upright, 90° position.

### SUPPLIED PARTS

4 self-tapping countersunk head screws TSC 4,8x16  
1 finger plate mm 8x8x80

art. **08500.00.00**



- 10 coppie / 10 pairs  
- 5 coppie finiture cromate / 5 pairs bright treated finishing

