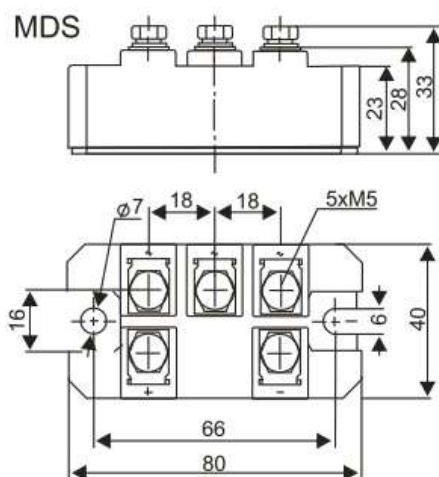


# BRIDGE RECTIFIER MODULES

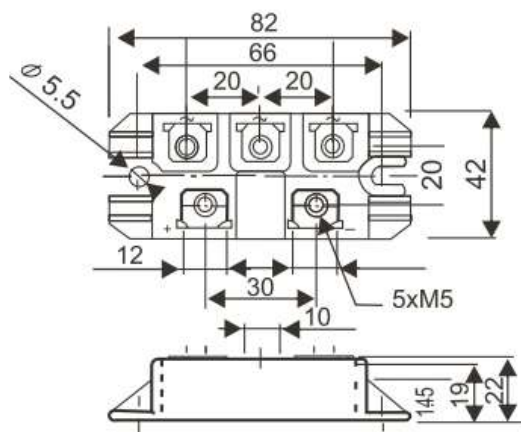
//1- $\phi$ &3- $\phi$ //

Device Type	V <sub>RRM</sub> (V)	I <sub>F(AV)</sub> (A)	T <sub>c</sub> (°C)	V <sub>FM</sub> (V)	I <sub>FM</sub> (I)	I <sub>FSM</sub> (A)	I <sub>RRM</sub> (mA)	T <sub>vj</sub> (°C)	R <sub>th(j-o)</sub> (°C/W)	Outline
MDQ 75	1200-1600	75	150	1.25	75	600	8	125	0.24	***
MDQ 100	1200-1600	100	150	1.30	100	1000	8	125	0.20	***
MDS 75	1200-1600	75	150	1.25	75	1000	4	125	0.24	ES-5
MDS 100	1200-1600	100	150	1.30	100	1200	8	125	0.20	ES-5
MDS 100(S)	1200-1600	100	100	1.20	100	1000	15	125	0.20	ES-6
MDS 100 (R)	1200-1600	100	100	1.20	100	1000	15	125	0.20	***
MDS 100 (P)	1200-1600	100	100	1.20	100	1000	15	125	0.20	***
MDS 150	1200-1600	150	102	1.20	150	1500	10	125	0.14	ES-5
MDS 200	1200-1600	200	100	1.35	200	2100	15	125	0.10	ES-7
MDS 300	1200-1600	300	100	1.60	300	2700	20	125	0.10	***



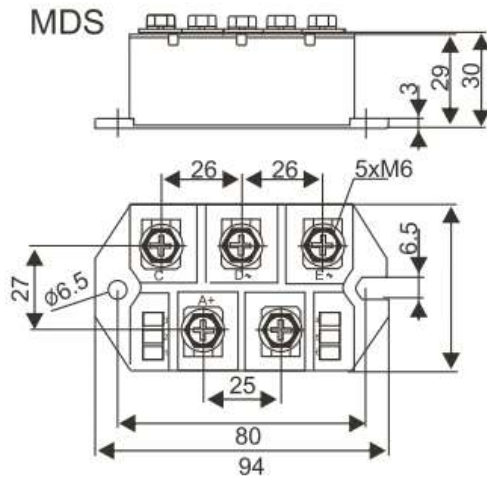
ES 5

MDS(S)



ES6

MDS



ES7