

■ 产品概述 INTRODUCTION

本系列马达是一种小体积、经济型轴配流液压马达。采用整体式转定子付，结构紧凑、重量轻、功率密度大。

This series of motor are small volume, economical type, which is designed with Spool Valve, which adapt the gerotor gear set design and provide compact volume, high power and low weight.

■ 性能特点 CHARACTERISTICS

- 1 整体式转定子付采用先进加工手段，确保整机体积小、效率高、功率大、寿命长。
- 2 轴密封承压高，可串、并联使用。
- 3 结构设计先进，功率密度大。

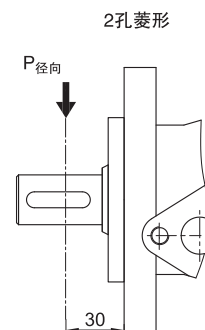
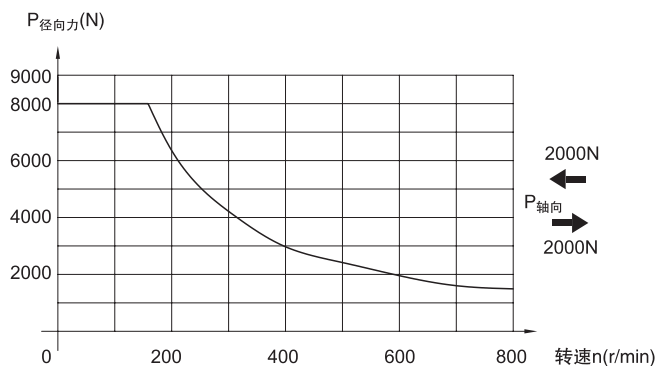
- 1 Advanced manufacturing devices for the Gerotor gear set, which provide small volume, high efficiency and long life.
- 2 Shaft seal can bear high pressure of motor of which can be used in parallel or in series.
- 3 Advanced construction design, high power and low weight.

■ BMP 技术参数 TECHNICAL DATA

型号 TYPE		BMP-50	BMP-80	BMP-100	BMP-125	BMP-160	BMP-200	BMP-250	BMP-315	BMP-400
排量 Displacement(ml/r)		52.9	79.3	98.2	120.9	158.7	196.4	241.8	317.3	392.9
最大压降 Max. Pressure Drop (Mpa)	连续 cont.	14	14	14	14	14	14	11	9	7
	间断 int.	17.5	17.5	17.5	17.5	17.5	17.5	14	11	9
	尖峰 peak.	20	20	20	20	20	20	16	13	11
最大扭矩 Max. torque (N.m)	连续 cont.	89	150	191	235	307	365	378	378	378
	间断 int.	110	185	231	292	376	440	465	465	465
	尖峰 peak.	130	215	268	336	430	506	537	537	537
转速范围 (连续) Speed. Range(cont.)(r/min)		10-800	10-770	9-615	9-480	8-385	7-310	5-250	5-195	5-155
最大流量 (连续) Max. Flow(cont.)(L/min)		40	60	60	60	60	60	60	60	60
最大输出功率 (连续) Max. Output. Power(cont.)(Kw)		7	10	10	10	10	8	6	5	4
重量 Weight (kg)		5.6	5.7	5.9	6.0	6.2	6.4	6.6	6.9	7.4

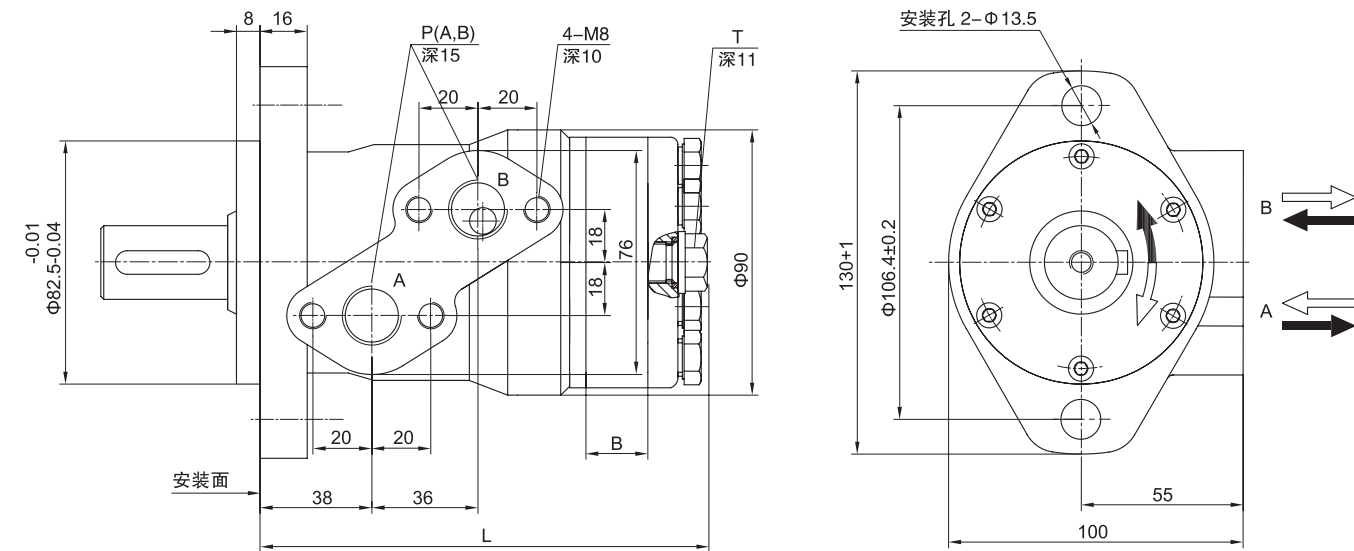
间断工作时间每分钟不得超过6秒，尖峰工作时间每分钟不得超过0.6秒。
Intermittent operation the permissible values may occur for max. 10% of every minute
Peak load: the permissible values may occur for max. 1% of every minute

■ 输出轴允许负载 PERMISSIBLE SHAFT LOADS

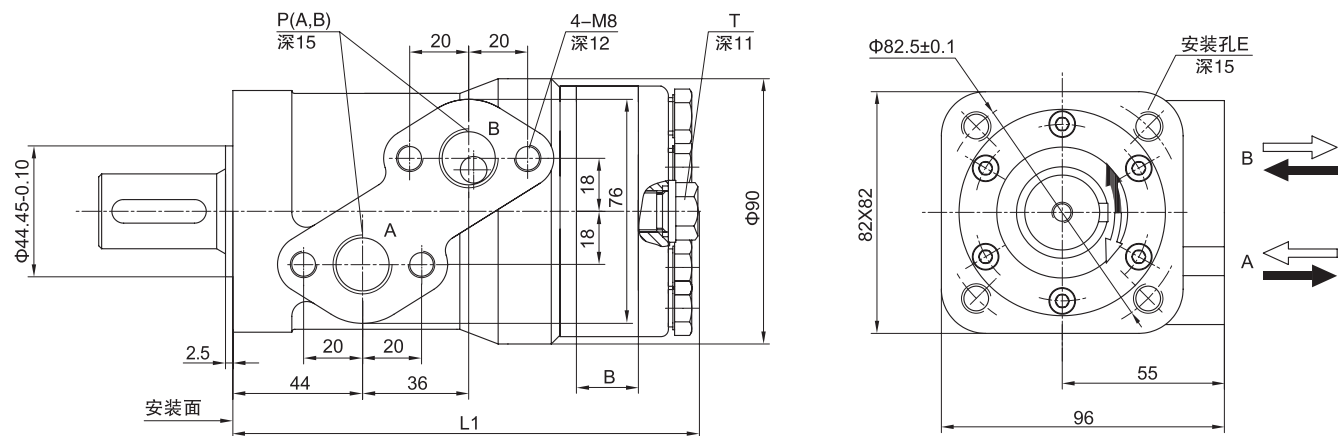


■ BMP 外形安装图 Installation

A II 型 2孔菱形法兰 A II Version 2-hole oval flange



C, C1型 法兰 C,C1 Version Square flange



法兰 Flange	安装孔 E
C	4-M10
C1	4- $\frac{3}{8}$ -16UNC

型号 TYPE	BMP-50	BMP-80	BMP-100	BMP-125	BMP-160	BMP-200	BMP-250	BMP-315	BMP-400
L	141	145	147	150	155	160	166	176	186
L1	147	151	153	156	161	166	172	182	192
B	7	11	13	16	21	26	32	42	52

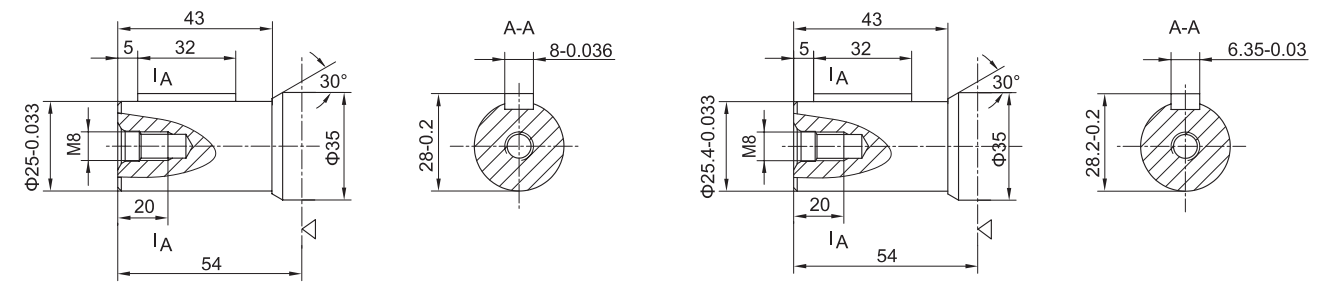
P(A,B)--进/出口, 详见第3页型号说明; T--泄油口, 详见第3页型号说明。

■ BMP 外形连接尺寸-输出轴 SHAFT VERSION

配 A II 型法兰 Match with A II flange

P1: $\Phi 25$ 平键轴, 平键8X7X32
 $\Phi 25$ Cylindrical shaft, parallel key 8X7X32

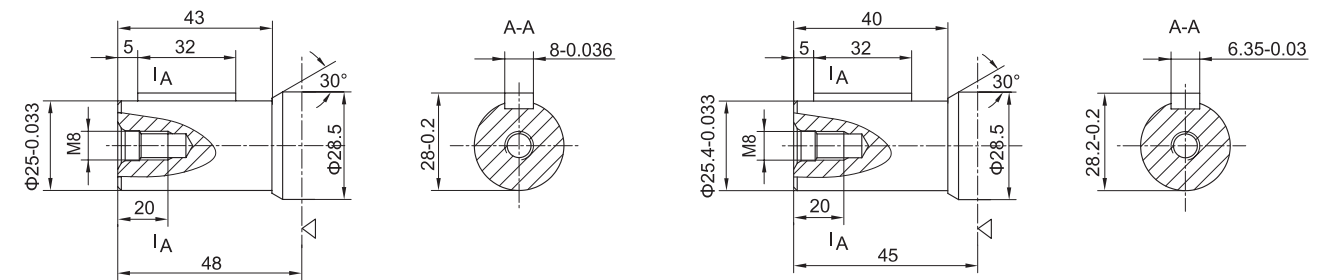
P3: $\Phi 25.4$ 平键轴, 平键6.35X6.35X32
 $\Phi 25.4$ Cylindrical shaft, parallel key 6.35X6.35X32



配 C, C1 型法兰 Match with C, C1 flange

P1: $\Phi 25$ 平键轴, 平键8X7X32
 $\Phi 25$ Cylindrical shaft, parallel key 8X7X32

P3: $\Phi 25.4$ 平键轴, 平键6.35X6.35X32
 $\Phi 25.4$ Cylindrical shaft, parallel key 6.35X6.35X32



←-- 马达安装面

■ BMP 型号意义 ORDERING CODE



1 排量 Displacement

50、80、100、125、160、200、250、315、400

2 输出轴 Shaft

P1 $\Phi 25$ 平键轴, 平键8X7X32

P3 $\Phi 25.4$ 平键轴, 平键6.35X6.35X32

3 安装法兰 Mounting Flange

A II 2- $\Phi 13.5$ 菱形法兰, 止口 $\Phi 82.5$

C 4-M10方法兰, 止口 $\Phi 44.45$

C1 4- $\frac{3}{8}$ -16UNC方法兰, 止口 $\Phi 44.45$

4 油口 Ports

进/出口P(A,B) 泄油口T

Y G1/2 M14X1.5

Y1 M18X1.5 M14X1.5

Y2 M22X1.5 M14X1.5

Y5 7/8-14UNF M14X1.5

Y8 NPT 1/2 M14X1.5

5 特殊要求 Special Features

省略 没有

T 有(订购时说明)